

IF-BT 双光束光电探测器



IF-BT30S(室外 30M 室内 90M)

IF-BT60S(室外 60M 室内 180M)

IF-BT80S(室外 80M 室内 240M)

IF-BT100S(室外 100M 室内 300M)

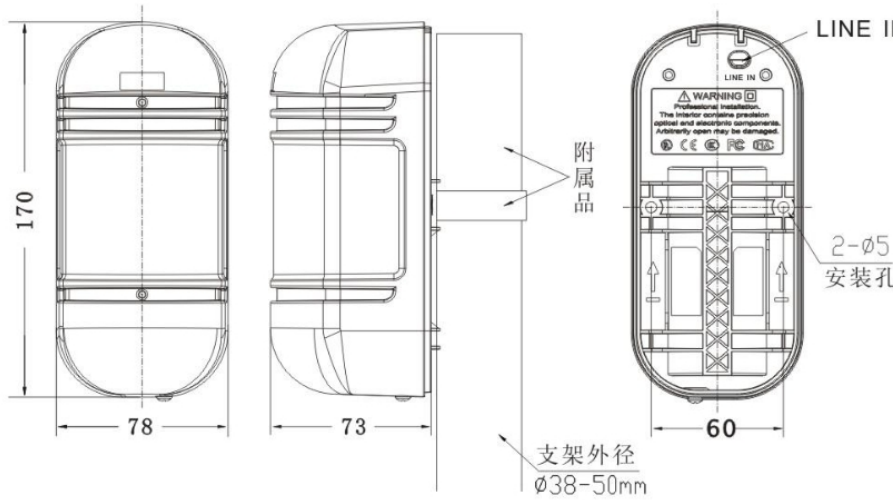
IF-BT150S(室外 150M 室内 450M)

类型	二光束数码主动红外探测器
户外探测范围	30/40/60/80/100/150 米可选
光束数	2 光束
光束频率	固定频率
探测方式	2 光束同时遮断检知式
感应速度	50-700msec 可调
投光器工作电流 (DC12V 时)	8-15MA (DC12V 时)
受光器工作电流 (DC12V 时)	报警时 26MA,静态时 45MA
电源电压	AC13.8-18V DC12-24V
工作温度	□25℃-□55℃
工作湿度	≤95%
抗白光级别	6500LUX
报警输出方式	1C 继电器接点输出 NO 或 NC 接点容量 AC、DC30V 0.5AMax
报警触发时间	50-700msec 可调
报警持续时间	2±1S
防拆输出方式	1B 接点输出, DC30V/0.5A MAX
蜂鸣器提示	无
光学调节角度 (水平)	180° (±90°)
光学调节角度 (垂直)	20° (±10°)
环境自适应	无
瞄准镜	自带瞄准式
抗 EMI、RFI 干扰	√
主体材质	ABS
外壳材质	PC 工程塑料
外壳防护等级	IP55
其他附加功能	受光指示、OK 指示、测试端子
尺寸 (mm)	170*78*73

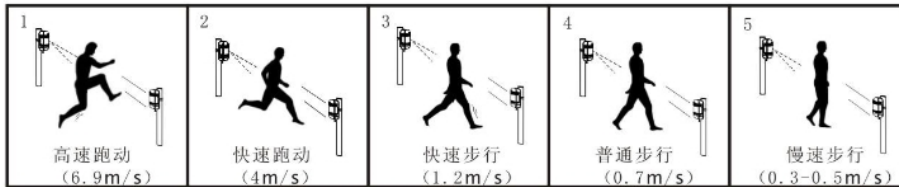
产品特点:

- 专业防结霜、结露设计。
- 适应各种低温（可选加热器）、高温恶劣环境。
- 抗电磁干扰能力强，适用于变电站，无线基站。

尺寸:



感应速度:



外观介绍:

