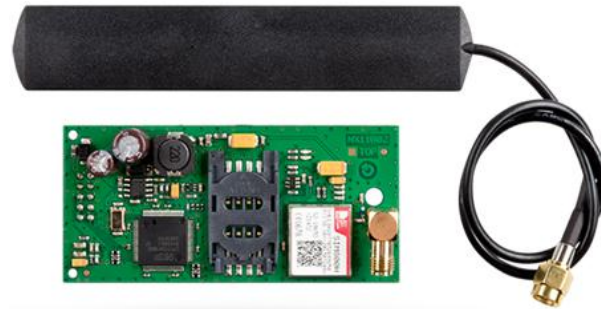


JA-190Y GSM 通讯模块

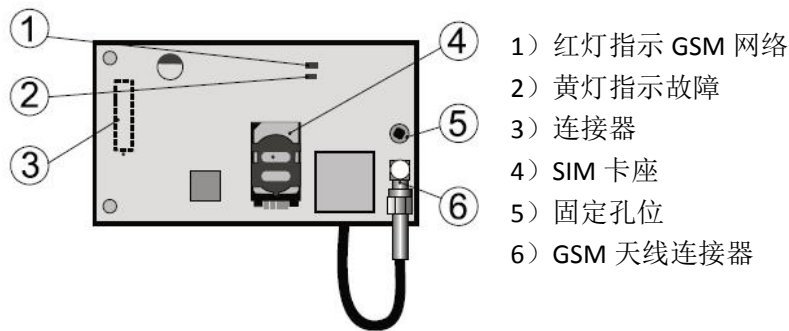
JA-190Y GSM 模块是 JA-100 系统的可选通讯配件之一，报警主机装备了 JA-190Y 模块后可以实现以下功能：

1. 连接 4 个报警中心（CID/SIA）
2. 语音报告到 8 个用户手机
3. 短信报告到 8 个用户手机
4. 远程电话回控
5. 远程 SMS 回控
6. 远程 Flink 连接（数据 GPRS）
7. APP 连接（数据 GPRS）



模块安装

模块连接时主机必须断电，模块连接至 JA-100K 主板的连接器上



1. 手机卡选用中国移动或者中国联通支持 GSM 网络的 sim 卡，sim 卡为大卡
2. SIM 卡装入模块前，必须先激活(保证能正常通话，正常收发短信，实名制和足够的余额)，且不设置 PIN 码

语音报告

模块发送语音报告到预设的手机号码上，语音信息由 5 部分组成

Your system reports（系统报告）+type of report（报告类型）+section x 分区+section name 分区名字+for cancel the alarming press #（按#键取消报警）

Your system reports 系统报告：自己录制的主机名字，用作系统识别（最长 15 秒）

Type of report 报警类型：

Alarm in instant zone（即时防区报警）

Alarm in delayed zone（延时防区报警）

Tamper alarm（防拆报警）

Flood（水浸）

Fire alarm（火警）

State of emergency（紧急报警）

Health problems（健康状况）

Section x 分区：几号分区

Section name 分区名字：用户自定义的名字（自己录制，最长 15 秒），默认：没有名字

For cancel the alarming press #（按#键取消报警）

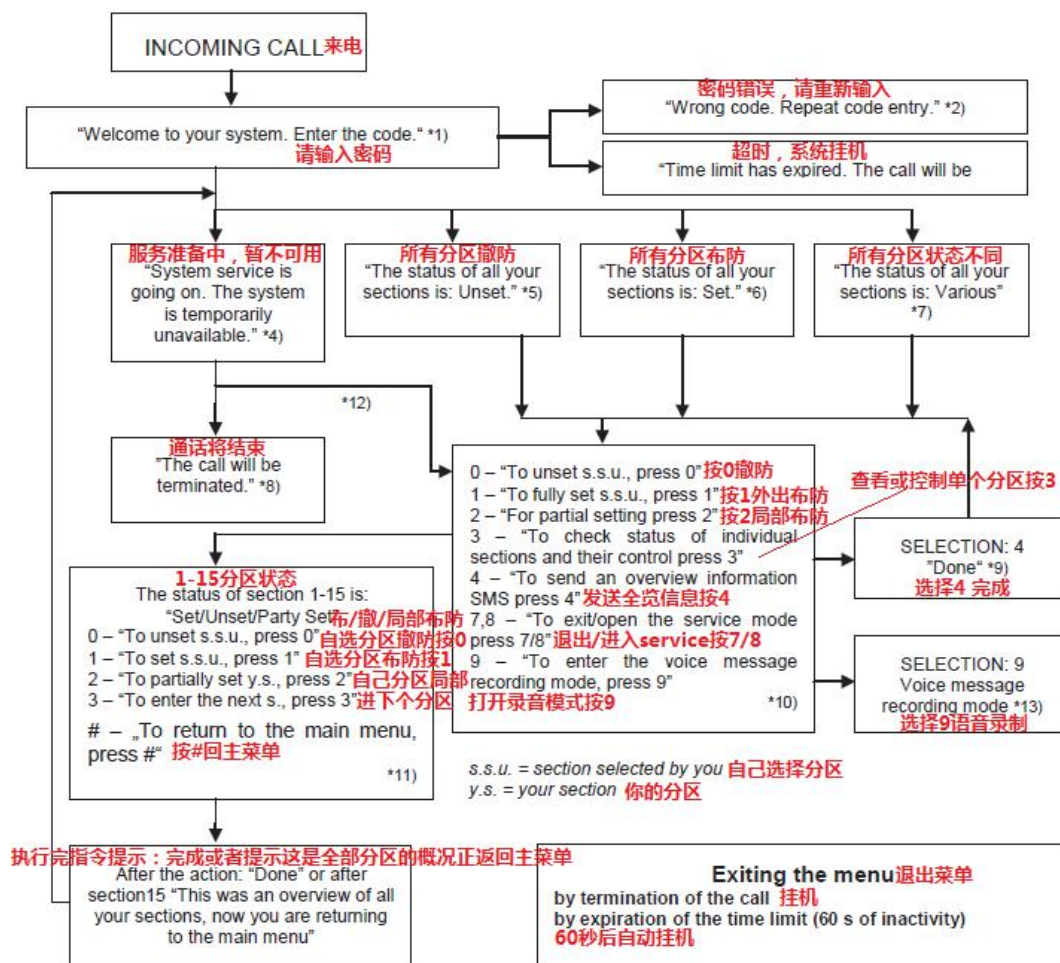
远程回控系统

根据 Flink 上 communication 栏以下项目的设置

No code for voice menu and control SMS

决定了进入语音控制菜单是否需要密码验证（默认要密码，打钩后不用密码）

模块对呼入的来电，15 秒后应答来电，并提示输入密码（welcome to jablotron 100system, enter code），根据输入的密码权限，模块会播放不同的语音菜单（主码播放全部分区状态，控制全部或单个分区，分区密码只播放自己分区状态和控制自己的分区），当有新事件触发时通话终止



简单操作如下:

主码: 拨号-输入主码-按 0 撤防全部分区/按 1 布防全部分区/按 2 局部布防全部分区

用户码: 拨号-输入用户码-按 0 撤防自己分区/按 1 布防自己防区/按 2 局部布防自己分区

录音

默认的录音是英文版本，录音通过拨号呼叫模块，使用主码或者安装码进入语音菜单，然后按 9 打开录音菜单。录音时选择一个安静的场所，以保证录音的质量。

录音步骤如下:

先呼叫模块，15 秒后模块播放 welcome to jablotron 100system, enter code，此时输入主码（1234）或者安装码（1010）即可打开语音菜单，然后按 9 键打开录音菜单，选择以下项目录制相应语音:

按 0 -录制主机名字（最长 15 秒），先是一段语音提示，然后会听到“嘟”长鸣一声，然后开始录音，录完按*键结束；录制成功后会播放刚刚录制的语音；按#键返回上一级菜单

按 1 -录制分区名字（5 秒），然后语音会提示输入分区号，输入相应的分区号后，先是一段语音提示，然后听到“嘟”长鸣一声开始录音，录完按*键结束，录音成功会播放刚刚录制的语音；接着会听到语音提示，这时可以选择其他分区号继续录制或按#键返回上级菜单

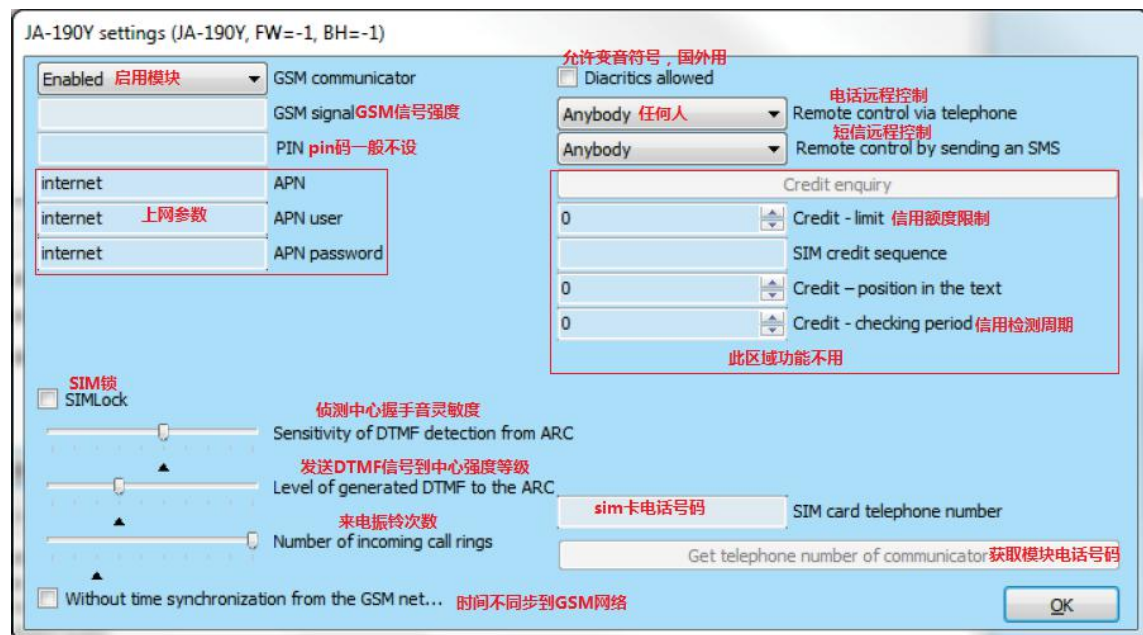
按 2-5 为 “special report A-D”，参考英文说明书，需安装码进入才能录制

按 9 清除所有的录音，需安装码进入才有权限

按#返回上一级菜单/或者直接挂机结束录制

如果语音没有录制成功，按以上步骤重新录制即可

JA-190Y setting GSM 模块设置



Gsm communicator 启用或者关闭 gsm 模块

Gsm signal gsm 信号强度，应该大于 50%以上才能保持正常通讯

Pin pin 码一般不设置

APN/APNuser/APNpassword 上网设置，问运营商

Sensitivity of DTMF detection from ARC 接收中心握手音灵敏度调节

Level of generated DTMF to the ARC 主机发送 DTMF 信号的强度调节

Number of incoming call rings 来电应答振铃次数

Remote control via telephone 谁可以远程拨号控制主机？默认是任何人；可选择 user 仅用户

Remote control by sending SMS 谁可以远程发送短信控制主机？同上

GSM restart 重启 GSM 模块

个人电话设置

1.设置个人电话号码，在 users 栏的 telephone number 里面设置，最多 8 组

Initial setup	Section	Devices	Users	PG outputs	Users reports
Position	Name	Telephone number		Code	
0	Service			
1	Master	13631423117		
2	User 2			
3	User 3			
4	User 4	电话号码在这里设置		

2. 设置短信和电话报告，在 users reports 栏：
- 1) user 选择给哪些用户发送报告，主人？用户 2？用户 3？ 最多 8 个
 - 2) Sms alerts 启用报警短信报告
 - 3) Alarm call 启用报警语音报告
 - 4) Sms about setting/unsetting 启用布撤防短信报告
 - 5) Photos 启用图片发送功能
 - 6) Fault and service sms 启用故障和服务短信报告
 - 7) User defined sms1/2 启用户自定义的短信模块 1/2 报告
 - 8) Section reporting 哪些分区需要发送报告
 - 9) PG outputs reports 哪些 PG 口需要发送报告
 - 10) Test sms 测试短信功能

Initial setup	Section	Devices	Users	PG outputs	Users reports	Parameters	Diagnostics	Calendars	Communication	ARC	
Position	User	SMS alerts	Alarm Call	SMS about setting/unsetting	Photo	Fault and Service SMS	User defined SMS 1	User defined SMS 2	Section reporting	PG output reports	Test SMS
1	1: Master	<input checked="" type="checkbox"/>	<input checked="" type="checkbox"/>	<input checked="" type="checkbox"/>	<input type="checkbox"/>	<input type="checkbox"/>	<input checked="" type="checkbox"/>	<input type="checkbox"/>	1 2 3 4	1 2 3 4	Test
2	No	<input type="checkbox"/>	<input type="checkbox"/>	<input type="checkbox"/>	<input type="checkbox"/>	<input type="checkbox"/>	<input type="checkbox"/>	<input type="checkbox"/>	1 2 3 4	1 2 3 4	Test
3	No	<input type="checkbox"/>	<input type="checkbox"/>	<input type="checkbox"/>	<input type="checkbox"/>	<input type="checkbox"/>	<input type="checkbox"/>	<input type="checkbox"/>	1 2 3 4	1 2 3 4	Test
4	No	<input type="checkbox"/>	<input type="checkbox"/>	<input type="checkbox"/>	<input type="checkbox"/>	<input type="checkbox"/>	<input type="checkbox"/>	<input type="checkbox"/>	1 2 3 4	1 2 3 4	Test
5	No	<input type="checkbox"/>	<input type="checkbox"/>	<input type="checkbox"/>	<input type="checkbox"/>	<input type="checkbox"/>	<input type="checkbox"/>	<input type="checkbox"/>	1 2 3 4	1 2 3 4	Test
6	No	<input type="checkbox"/>	<input type="checkbox"/>	<input type="checkbox"/>	<input type="checkbox"/>	<input type="checkbox"/>	<input type="checkbox"/>	<input type="checkbox"/>	1 2 3 4	1 2 3 4	Test
7	No	<input type="checkbox"/>	<input type="checkbox"/>	<input type="checkbox"/>	<input type="checkbox"/>	<input type="checkbox"/>	<input type="checkbox"/>	<input type="checkbox"/>	1 2 3 4	1 2 3 4	Test
8	No	<input type="checkbox"/>	<input type="checkbox"/>	<input type="checkbox"/>	<input type="checkbox"/>	<input type="checkbox"/>	<input type="checkbox"/>	<input type="checkbox"/>	1 2 3 4	1 2 3 4	Test

报警中心设置

F-Link 1.6.0 [Online] - history_filename_not_inserted.fdb Logged in: Service technician Service in SERVICE mode, guarding completely disabled - [System settin]

history_filename_not_inserted Logged in: Service technician Service in SERVICE mode, guarding completely disabled

Initial setup	Section	Devices	Users	PG outputs	Parameters	Diagnostics	Calendars	Communication	ARC		
Position	ARC enabled	Next ARC is the backup of this one	Protocol	Communicator	Domain 1 (tel. 1)	Domain 2 (tel. 2)	Section ID	Reported events	Timing	ARC test	Note
1	<input type="checkbox"/>	<input type="checkbox"/>	No		电话1	电话2	Enter	Enter	Enter	ARC test	
2	<input type="checkbox"/>	<input type="checkbox"/>	No				Enter	Enter	Enter	ARC test	
3	<input type="checkbox"/>	<input type="checkbox"/>	No				Enter	Enter	Enter	ARC test	
4	<input type="checkbox"/>	<input type="checkbox"/>	No				Enter	Enter	Enter	ARC test	
5	<input type="checkbox"/>	<input type="checkbox"/>	IMG server	Automatically							

报警中心启用 下一个中心作为上一个的备份 通讯协议 通讯模块 分区账号 事件报告 定时 中心测试

ARC enabled 启用/禁用中心报告

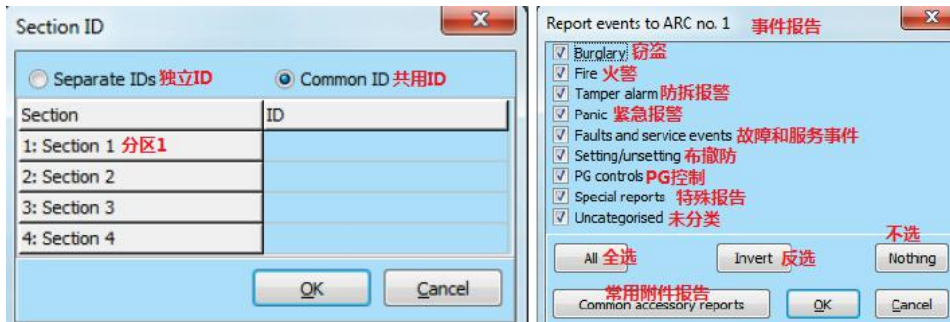
Next ARC is the backup 下一个中心作为备用中心，主中心拨不通时拨打备用中心

Protocol 通讯协议设置，通常使用 CID、SIA 等等

Communicator 选择通过哪个模块发送报告

Domain1 域名 1（网络通讯时）或者电话号码 1

Section ID 设置分区的账号，所有分区可以共用相同账号；也可以使用不同账号，见下表



Reported events 事件报告，选择哪些事件发送，见上表

Timing 设置测试报告的发送周期

ARC test 测量中心连接

技术参数

模块供电：DC12V（主机取电）

待机电流：大约 40mA

最大工作电流：750mA

网络制式：850/900/100/1900MHz

使用环境：室内

工作温度：-10 至 40° C